



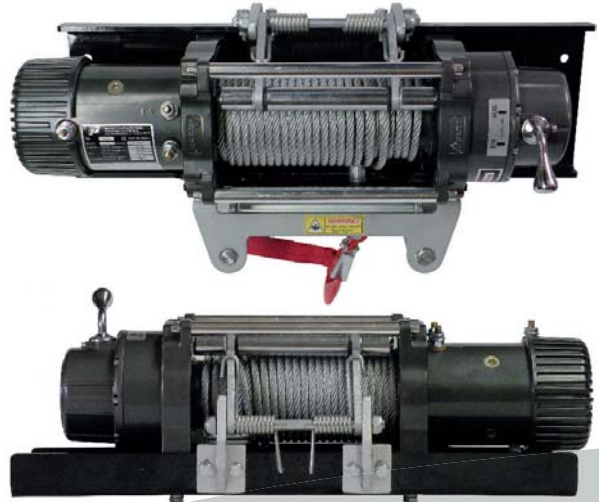
# Elektrische Seilwinden 12V / 24V mit Planetengetriebe



- zum Ziehen von Lasten und Bergen von Fahrzeugen
- CE-Zeichen nach Maschinenrichtlinie 2006/42/EC
- Produkt erfüllt die europäische Norm EN 14492-1



Modell SH 32 (Zubehör nach Wahl)



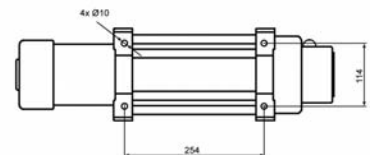
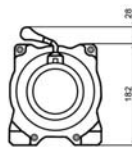
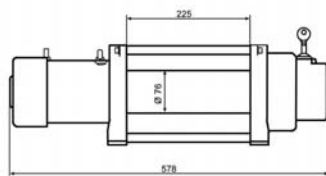
Modell SH 22 (Zubehör nach Wahl)

	Modell	SH 22	SH 32
	Seil Ø	8 mm	8 mm
	Stromanschluß	12 V / 24 V	12 V / 24 V
	Gewicht ohne Seil	29 kg	29 kg
Seillage 1	Zugkraft	22,0 kN	32,0 kN
	Seillänge	7 m	7 m
Seillage 2	Zugkraft	18,2 kN	26,5 kN
	Seillänge	15 m	15 m
Seillage 3	Zugkraft	15,5 kN	22,5 kN
	Seillänge	23 m	23 m

1 kN entspricht circa 100 kg

## Merkmale:

- stabile Bauweise
- leistungsstarker Reihenschlußmotor
- Anschluß an die Fahrzeugbatterie
- Relaiskasten zur separaten Montage
- Not-Halt-Schalter mit Trennrelais
- schnellaufendes Planetengetriebe
- Freilauf zum Ausziehen des Seils
- Bremse zum Halten der Last
- Rollenfenster
- Stahlseil mit Sicherheitshaken
- Kabelfernbedienung
- Überlastsicherung zum Schutz von Mensch und Maschine



**Zubehör:** Montageplatten, hochfeste Seile aus Dyneema SK 75, Seilmaul aus Aluminium, Funkfernbedienung, Batteriekabel nach Maß, Steckverbindung für Anhänger



## SCHMITZ & HEISLER

Generalimporteur und Werksvertretung der Ramsey Winch Company  
 Schmitz & Heisler GmbH • Handwerkerstr. 7 • 46485 Wesel • Germany • [www.schmitzheisler.de](http://www.schmitzheisler.de)  
 Telefon: +49 (0)281-20651-0 • Fax: +49 (0)281-20651-10 • E-Mail: [info@schmitzheisler.de](mailto:info@schmitzheisler.de)